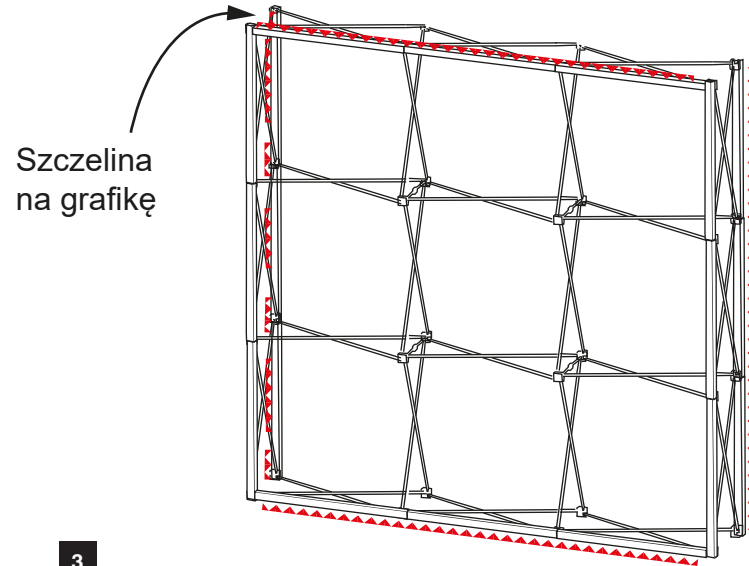


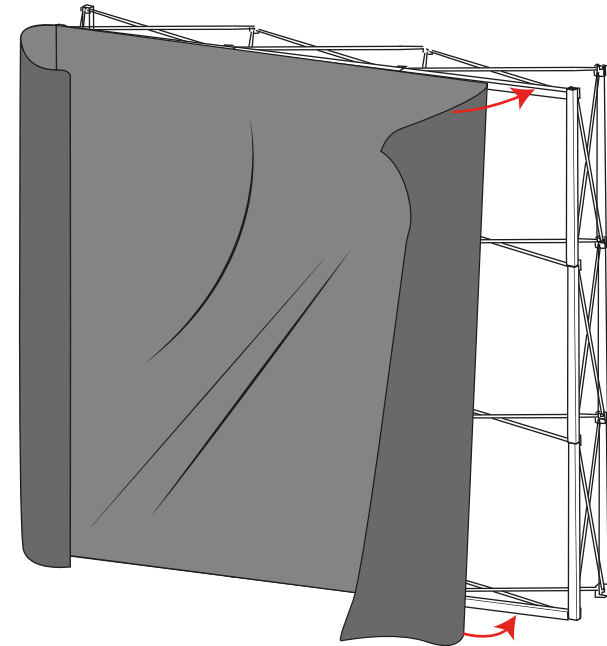
Uwaga: ta instrukcja oparta jest o wersję Embrace 3x3. Inne konfiguracje będą różnić się wymiarami, jednak są składane w ten sam sposób.

Montaż grafiki

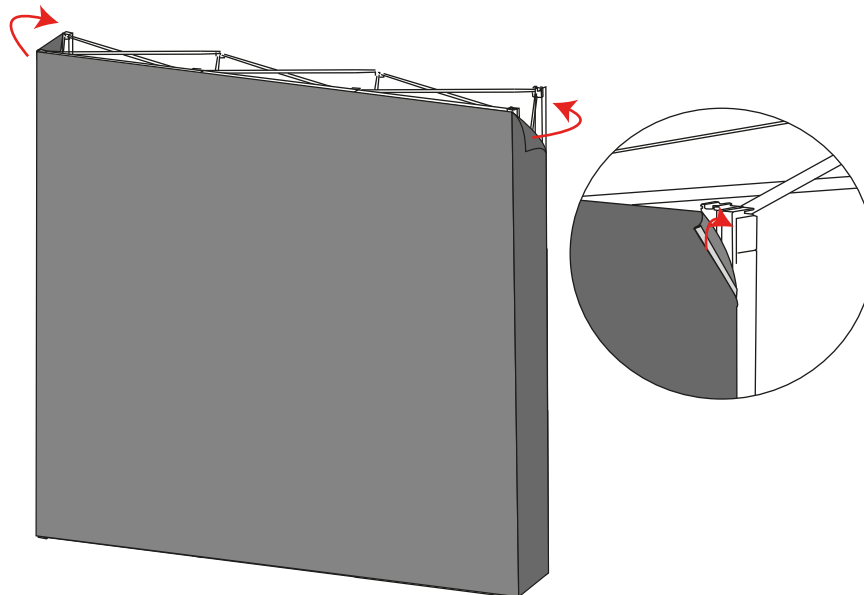
- 1** Rozpocznij montaż z systemem położonym płasko na podłodze. Białe kwadraciki oznaczają górę systemu.



2



3



4

